

РЕЛЕ SONGLE



РЕЛЕ ISO9002

SRA (T74)



1. ОСОБЕННОСТИ

- Сверхминиатюрный тип, легкий вес.
- Большой ток разрыва, что допускает использование в управлении двигателями.
- Повышенная виброустойчивость и ударопрочность.
- Высокая токовая нагрузка, ориентировано для применения в автомобильной технике.

2. ПРИМЕНЕНИЕ

- Интервал стеклоочистителя, замок двери, стеклоподъемник, двигатель дворника, автоматическая регулировка зеркал, топливный насос, регулировка натяжения ремня.

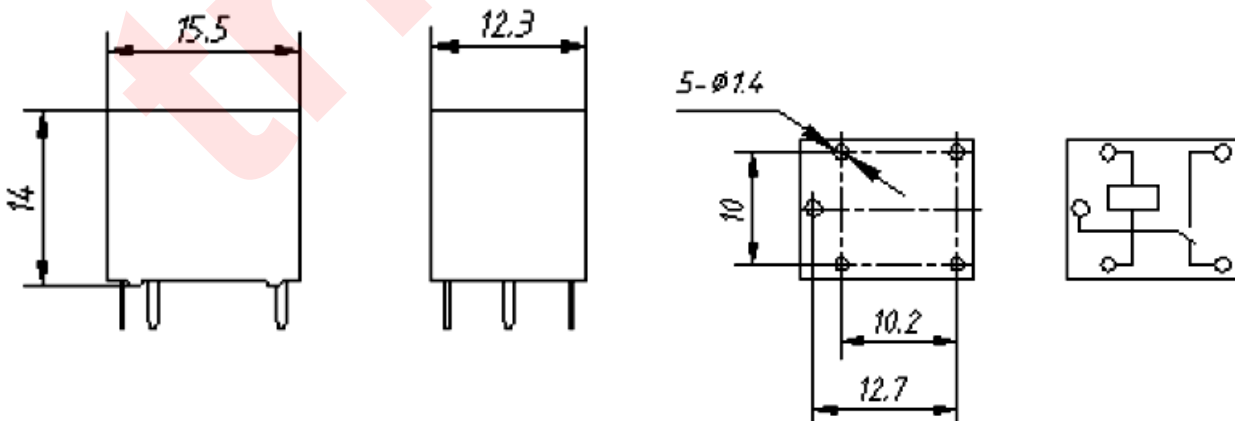
3. МАРКИРОВКА (ИНФОРМАЦИЯ ДЛЯ ЗАКАЗА)

SRA	XX VDC	C	L
Модель реле	Номинальное напряжение катушки, вольт постоянного напряжения	Контактная форма	Чувствительность катушки
SRA	03,05,06,09,12,18,24	A:1 форма А C:1 форма С	L: 0.60Вт D: 0.80Вт

4. НОМИНАЛЬНОЕ ЗНАЧЕНИЕ

20A/125B AC 14B DC
UL/CUL FILE NUMBER: E167996 10A/125B AC 14B DC

5. РАЗМЕРЫ (в мм) ОТВЕРСТИЯ В ПП (в мм) МОНТАЖНАЯ СХЕМА



6. ДИАГРАММА ДАННЫХ КАТУШКИ (при 20 °С)

Чувствительность катушки	Код напряжения катушки	Номинальное напряжение	Номинальный ток	Сопротивление катушки	Потребляемая мощность	Напряжение срабатывания	Напряжение отпускания	Максимально допустимое напряжение
		В	мА	ом ± 10%	Вт	В	В	В
Высокая чувствительность	03	3	200	15	прим. 0.60	75% Макс.	10% Мин.	110%
	05	5	120	42				
	06	6	100	60				
	09	9	66.7	135				
	12	12	50	240				
	24	24	25	960				
Стандартная чувствительность	03	3	267	11.25	прим. 0.80	75% Макс.	10% Мин.	110%
	05	5	160	31.25				
	06	6	133.4	45				
	09	9	100	90				
	12	12	66.7	180				
	18	18	44.4	405				
	24	24	33.4	720				

7. НОМИНАЛЬНАЯ НАГРУЗКА КОНТАКТОВ РЕЛЕ

Тип	SR4
Параметр	
Мощность контактов при активной (омической) нагрузке (cosФ=1)	N/C : 15A 14B DC , 10A 120B AC N/O : 20A 14B DC , 10A 120B AC
Индуктивная нагрузка (cosФ=0.4 L/R=7мсек.)	6A, 14B DC
Номинальный допустимый ток	25A/час
Максимальное допустимое напряжение	250VAC 30VDC
Максимальный допустимый ток	20A
Материал контактов	AgSnO2

8. ТЕХНИЧЕСКИЕ ХАРАКТЕРИСТИКИ (первоначально)

Тип	SR4
Параметр	
Контактное сопротивление	100 мом макс.
Время срабатывания	10 мсек. макс.
Время отпускания	5 мсек. макс.
Диэлектрическая прочность: Между обмоткой и контактом Между контактами	1500В AC в течение 1 минуты 1000В AC в течение 1 минуты
Импульсная диэлектрическая прочность	1500В (между обмоткой и контактом, импульс 1x40мсек.)
Сопротивление изоляции	100 Мом минимум (500В DC)
Максимальное переключение ON/OFF: Механически Электрически	300 циклов / минуту 30 циклов / минуту
Диапазон рабочих температур	-40°C до +80°C
Влажность	от 45% до 85% RH
Повышение температуры катушки	40 градусов максимум (при номинальном напряжении катушки)
Вибростойкость:	10-55 Гц полный размах 1.5 мм
Ударопрочность: Ошибки в работе Разрушительная	10 G мин. 100 G мин.
Ожидаемый срок службы: Механический Электрический	2 10 ⁷ циклов мин. 10 ⁵ циклов мин. (без нагрузки)
Вес	примерно 13 грамм