

一、概述

TM1722是一种LCD驱动控制专用电路，内部集成有MCU 数字接口、数据锁存器、LCD驱动、幻彩背光驱动等电路。本产品性能优良，质量可靠，无须更改解码板底层指令，与TM现有LED驱动IC的指令集完全兼容。同时支持PWM背光驱动；主要应用于VCR、VCD、DVD 及家庭影院等产品的显示屏驱动。

二、特性说明

- 采用低功耗CMOS工艺
- 最大15X4点LCD驱动
- 3路LED驱动，具有64级PWM，可用于LCD幻彩背光驱动；
- 1/2或1/3LCD驱动偏压可选
- LCD工作电压可调
- 串行接口（CLK，STB，DIO）
- 振荡方式：内置RC振荡，典型振荡频率为128KHZ
- 封装形式：SOP24

三、管脚定义

1	VCC	COM0	24
2	DIO	COM1	23
3	CLK	COM2	22
4	STB	COM3	21
5	GND	SEG4	20
6	SEG31	SEG5	19
7	SEG30	SEG6	18
8	SEG29	SEG7	17
9	SEG28	SEG12	16
10	SEG23/PWM3	SEG13	15
11	SEG22/PWM2	SEG14	14
12	SEG20/PWM0	SEG15	13

四、管脚功能定义:

符号	引脚名称	管脚号	说明
DIO	串行数据 线	2	在时钟上升沿输入/输出串行数据, 从低位开始; 输出为N管开漏输出, 需外加上拉电阻
CLK	串行时 钟线	3	在上升沿读取串行数据, 下降沿输出数据
STB	片选	4	在下降沿初始化串行接口, 随后等待接收指令。STB 为低后的第一个字节作为指令。当处理指令时, 当前其它处理被终止。STB 为高时, CLK、DIO 被忽略
COM0~COM3	共用端 输出	24~21	LCD 共用端(common)驱动口
SEG4~SEG7 SEG12~SEG15 SEG28~SEG31	段输出	17~20 13~16 6~9	LCD 段(segment)驱动口
PWM0/SEG20 PWM2/SEG22 PWM3/SEG23	PWM输出/ 段输出 复合端口	10~12	可分别配置成段输出或PWM输出端口, 作为PWM输出的时候, 具有16级PWM, 可用于LCD的背光驱动
VCC	电源	1	3V~6V
GND	地	5	0V

五、显示寄存器

该寄存器存储通过串行接口从外部器件传送到TM1722的数据，地址从00H-0FH共16字节单元，实际的地址有02H、03H、06H、07H、0AH、0BH、0EH、0FH共8字节单元，分别与芯片SGE和COM管脚所接的LCD灯对应，没有的SEG引脚相对应的地址单元写0。分配如下图：

写LCD显示数据的时候，按照从显示地址从低位到高位，从数据字节的低位到高位操作。

COM0	COM1	COM2	COM3	COM0	COM1	COM2	COM3	对应地址位 显示地址
SEG4				SEG5				02H
SEG6				SEG7				03H
SEG12				SEG13				06H
SEG14				SEG15				07H
SEG20				-				0AH
SEG22				SEG23				0BH
SEG28				SEG29				0EH
SEG30				SEG31				0FH
Bit0	Bit1	Bit2	Bit3	Bit4	Bit5	Bit6	Bit7	

六、端口控制寄存器

6.1 PWM寄存器说明

地址 (B1B0)	寄存器名称	高位 低位
00	PWM0	XXB5B4_B3B2B1B0
10	PWM2	XXB5B4_B3B2B1B0
11	PWM3	XXB5B4_B3B2B1B0

PWM0-PWM3寄存器说明

B5B4_B3B2B1B0	PWM脉冲宽度设定
00H	恒为0
01H~3EH	1/64~62/64
3FH	恒为1

上电后所有寄存器初始状态为0

七、指令说明

指令用来设置显示模式和LCD 驱动器的状态。

在STB下降沿后由DIO输入的的第一个字节作为一条指令。经过译码，取最高B7、B6两位比特位以区别不同的指令。

MSB						LSB	
B7	B6	B5	B4	B3	B2	B1	B0

B7	B6	指令
0	0	工作模式设置
0	1	数据命令设置
1	0	显示控制命令设置
1	1	地址命令设置

如果在指令或数据在传输时STB被置高电平，串行通讯被初始化，并且正在传送的指令或数据无效（之前传送的指令或数据保持有效）。

7.1 工作模式设置

工作模式设置好后，不允许在使用中切换工作模式。

MSB					LSB		
0	0	B5	B4	B3	B2	B1	B0

B5B4	PWM输出/段输出设置
00	SG20、SG22、SG23
01	SG20、SG22、PWM3
10	SG20、PWM2、PWM3
11	PWM0、PWM2、PWM3

该指令用来设置工作模式，B3B2没有可填00,上电后，初始状态为B5B4B3B2B1B0=000000。

7.2 数据设置命令：

该指令用来设置数据写和读。

MSB								LSB		
B7	B6	B5	B4	B3	B2	B1	B0	功能	说明	
0	1	无关项， 填0				0	0	数据读写模式 设置	写数据到显示寄存器	
0	1						0		1	写数据到 PWM 寄存器
0	1					0			地址增加模式 设置	自动地址加 1
0	1					1				固定地址
0	1				0				测试模式设置 (内部使用)	普通模式
0	1				1					测试模式

7.3 地址设定

MSB				LSB				显示地址
B7	B6	B5	B4	B3	B2	B1	B0	
1	1			0	0	1	0	02H
1	1			0	0	1	1	03H
1	1			0	1	1	0	06H
1	1			0	1	1	1	07H
1	1			1	0	1	0	0AH
1	1			1	0	1	1	0BH
1	1			1	1	1	0	0EH
1	1			1	1	1	1	0FH

B3B2B1B0: 显示寄存器/背光驱动设置寄存器的地址

该指令用来设置显示寄存器或背光驱动设置寄存器的地址。上电时，地址设为00H。

设置显示寄存器的地址，当地址设为10H 或更高，数据被忽略，直到有效地址被设定(00H~0FH)。

设置背光驱动设置寄存器的地址，当地址设为08H或更高，b3数据被忽略，有效地址被设定在(00H~07H)范围内。

地址的选择：根据最近的有效数据设置指令来确定本次地址操作的对象。如果数据设置指令是写数据到显示寄存器模式，那么本次地址设定的是显示寄存器地址；如果数据设置指令是写数据到PWM控制寄存器模式，那么本次地址设定的是背光驱动设置寄存器的地址。

7.4 显示控制

MSB				LSB			
1	0	0	B4	B3	B2	B1	B0
1	0	0	B4	B3	B2	B1	B0

b4: 显示开关设置位；为1显示开，为0显示关

b3: LCD驱动偏压设置位；置1为1/2偏压；置0为1/3偏压

b2b1b0: LCD工作电压设置位；

当b2b1b0=111时，工作电压=VCC（VCC为芯片的工作电压）。当VCC=5V，b3=1的时候（1/2偏压），调节电压的范围约2.24V-5V；b3=0（1/3偏压），调节电压的范围约是2.88-5V。

* 上电后，b4b3b2b1b0设为00111

八、串行数据传输格式

读取和接收1个BIT都在时钟的上升沿操作。

数据接收（写数据）

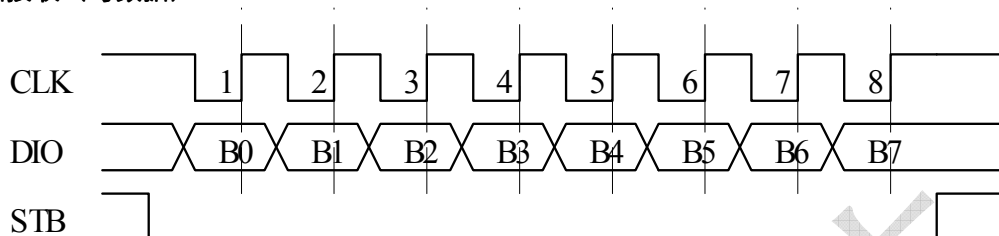


图 (5)

九、PWM口应用

按照图 (22) 的流程来控制PWM输出口，用示波器可以观察到LED1、LED2的波形，如图 (23) 所示：

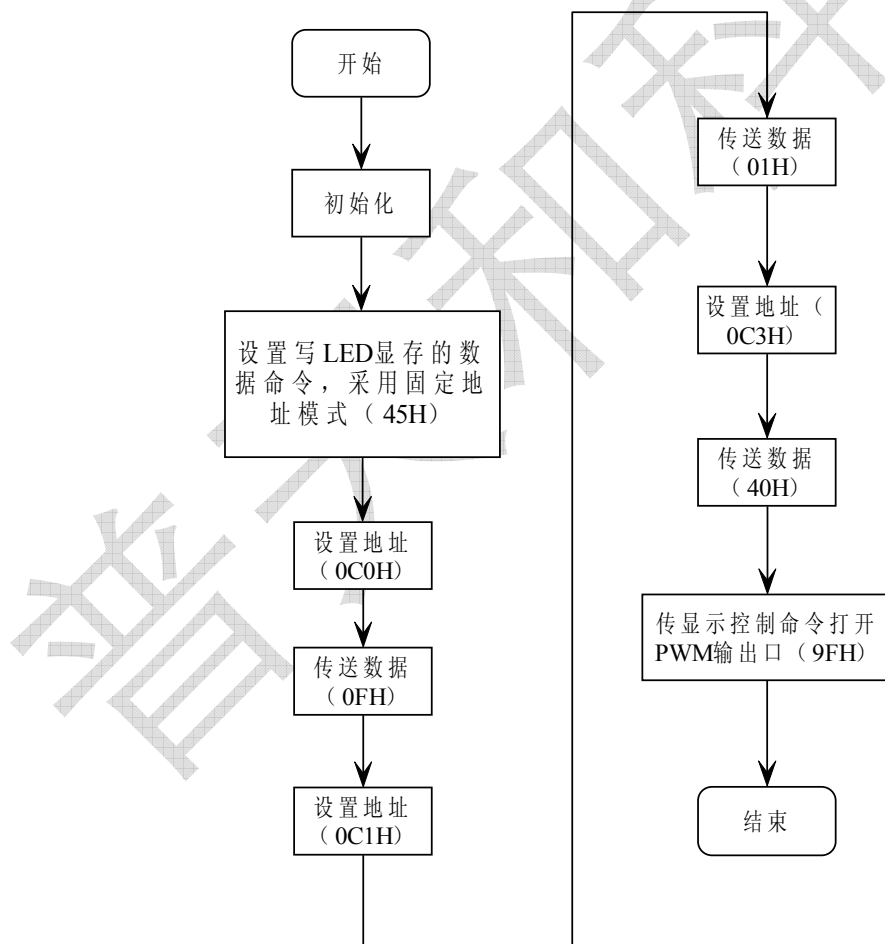


图 (22)

用示波器观察到的波形:

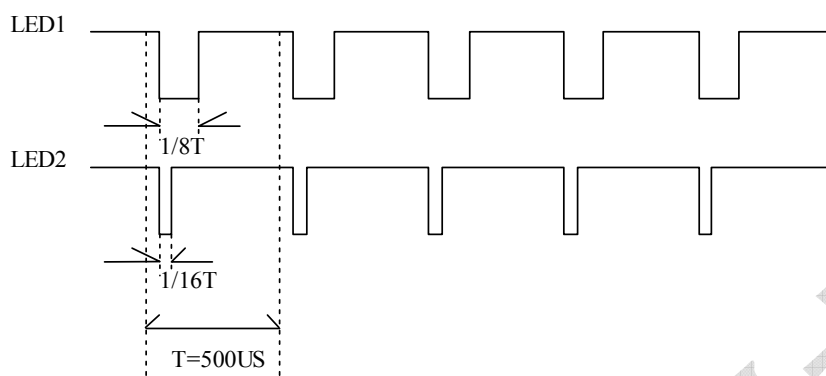


图 (23)

3路PWM输出口是N管开漏输出，在测量LED1-3的波形的时候必须加上拉电阻。
LED2口输出的波形是1/16T，LED1在向地址C0H写0FH使设定的宽度是T，在向地址C3H中写40H的时候，同步调节起作用，得到的脉冲宽度是1/8T

下面给出简单的计算公式:

$$t = mn * T$$

t 输出的脉冲宽度，T 为常数 (约500US)

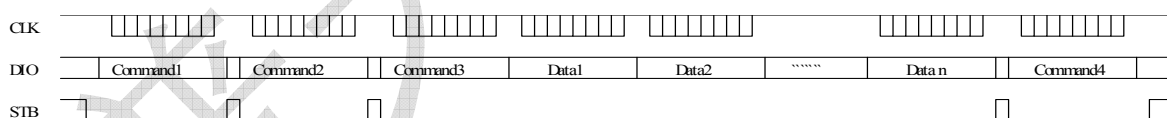
m 由LED1、LED2、LED3、LED4、LED5、LED6设定的负占空比 (低电平占整个周期T的比值)

n 由LED123、LED456设定的负占空比 (低电平占整个周期mT的比值)

十、应用时串行数据的典型传输方式

(1) 地址增加模式

使用地址自动加1模式，设置地址是设置数据存放的起始地址。起始地址命令字发送完毕，“STB”不需要置高紧接着传数据，00H-0FH地址单元中，没有SEG脚对应的地址单元填0，传送的数据超出地址单元将会被忽略，数据传送完毕才将“STB”置高。



Command1: 设置工作模式

Command2: 设置数据命令

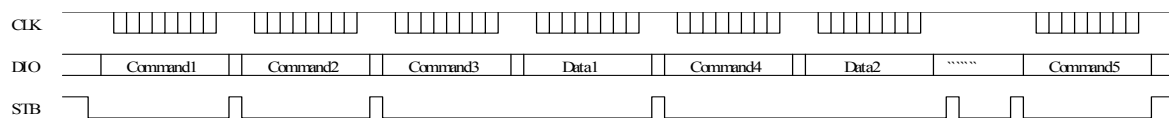
Command3: 设置显示地址

Data1 ~ n: 传输显示数据至Command3的设定地址和后面的地址内

Command4: 显示控制命令

(2) 固定地址模式

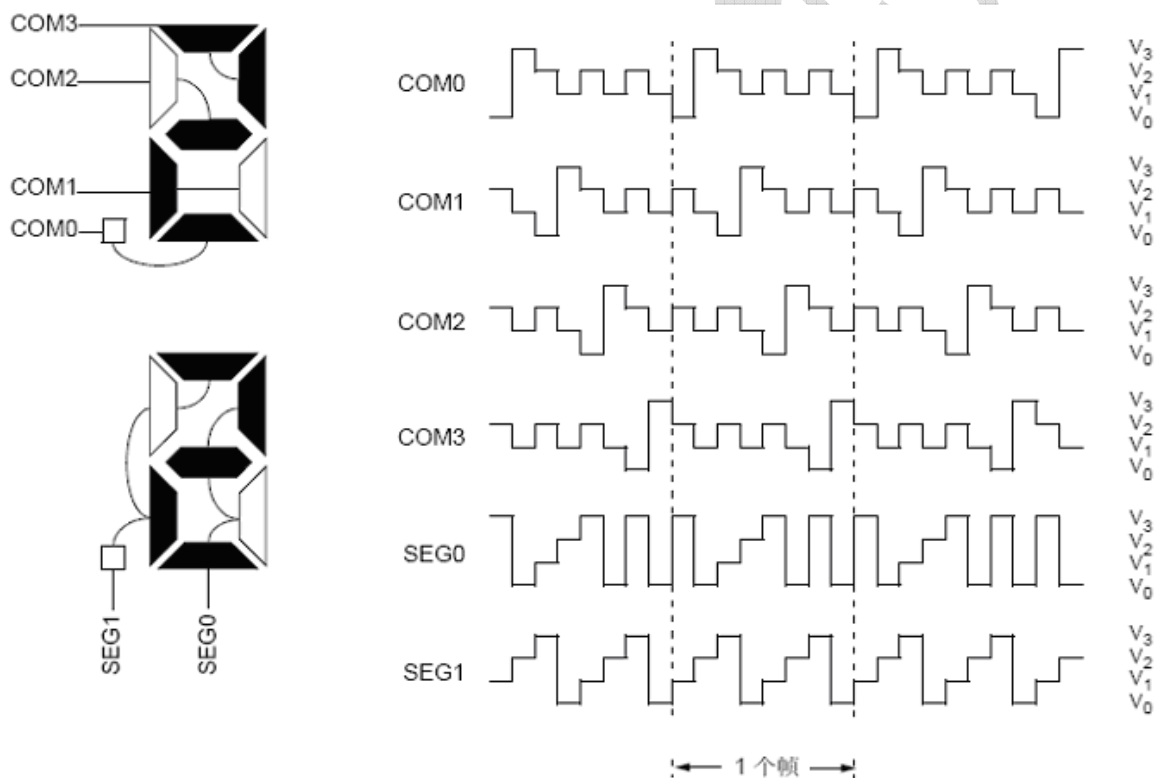
使用固定地址模式，设置地址实际上是设置需要传送的1BYTE数据存放的地址。地址发送完毕，“STB”不需要置高，紧接着传1BYTE数据，数据传送完毕才将“STB”置高。然后重新设置第2个数据需要存放的地址，数据传送完毕才将“STB”置高。



- Command1: 设置工作模式
- Command2: 设置数据命令
- Command3: 设置显示地址1
- Data1: 传输显示数据1至Command3设定地址内
- Command4: 设置显示地址2
- Data2: 传输显示数据2至Command4设定地址内
- Command5: 显示控制命

十一、引脚驱动波形

给出使用 1/4 复用，1/3 偏压驱动下显示 “2” 的波形：



- $V_3 = V_{DD}$ (V_{DD} 为 LCD 供电电压)
- $V_2 = 2/3V_{DD}$
- $V_1 = 1/3V_{DD}$
- $V_0 = 0$

十二、程序流程图

采用固定地址模式的工作流程图：

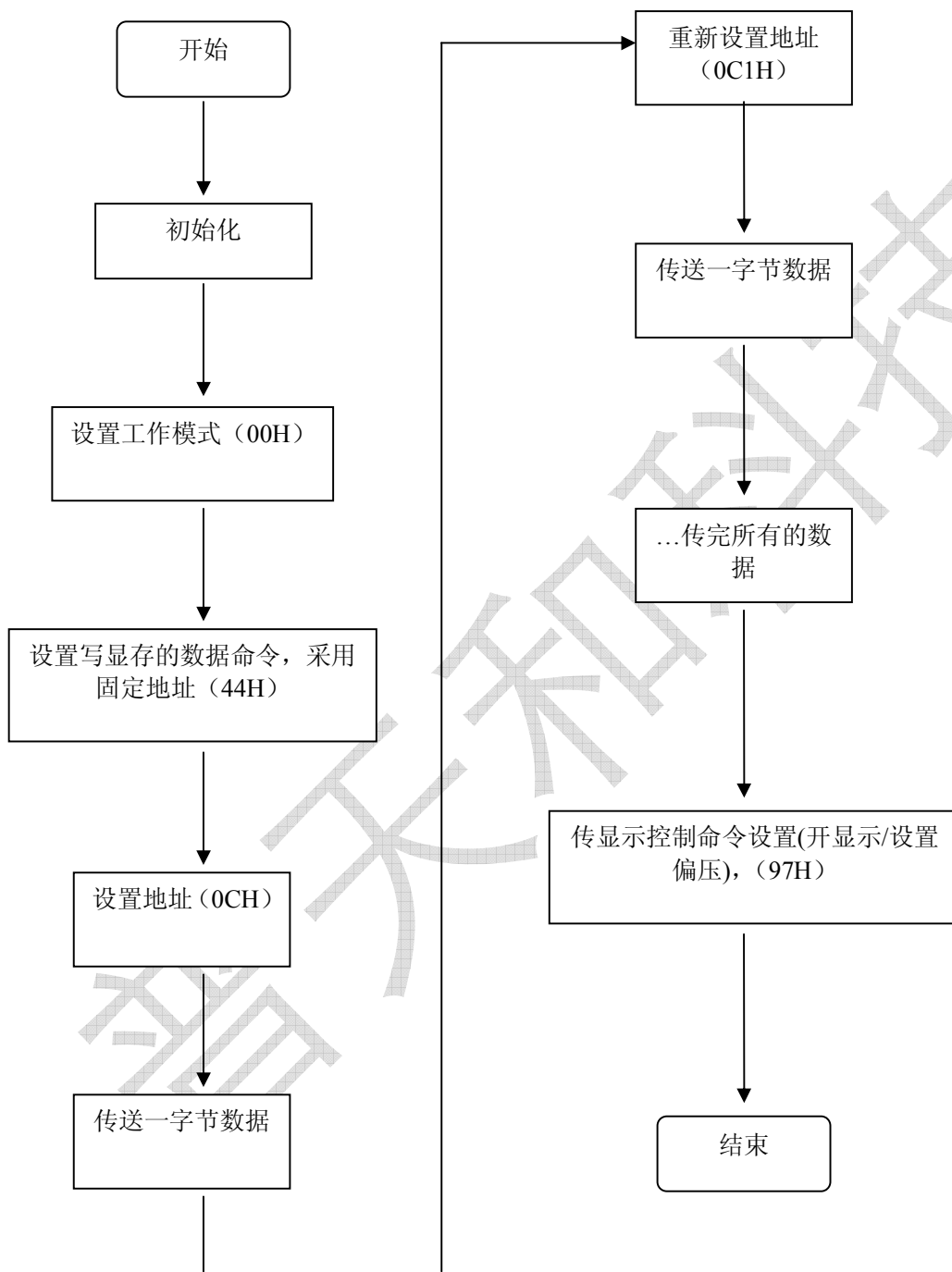


图 (26)

采用地址自动加1模式流程图：

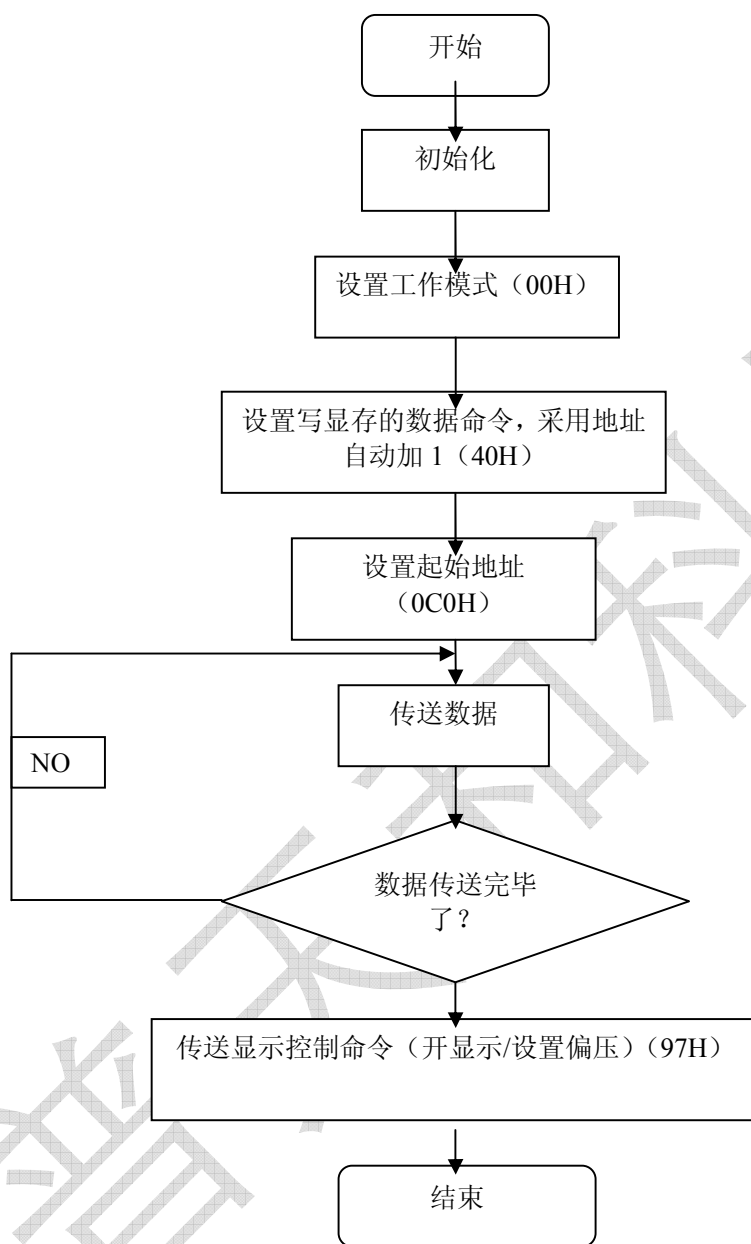
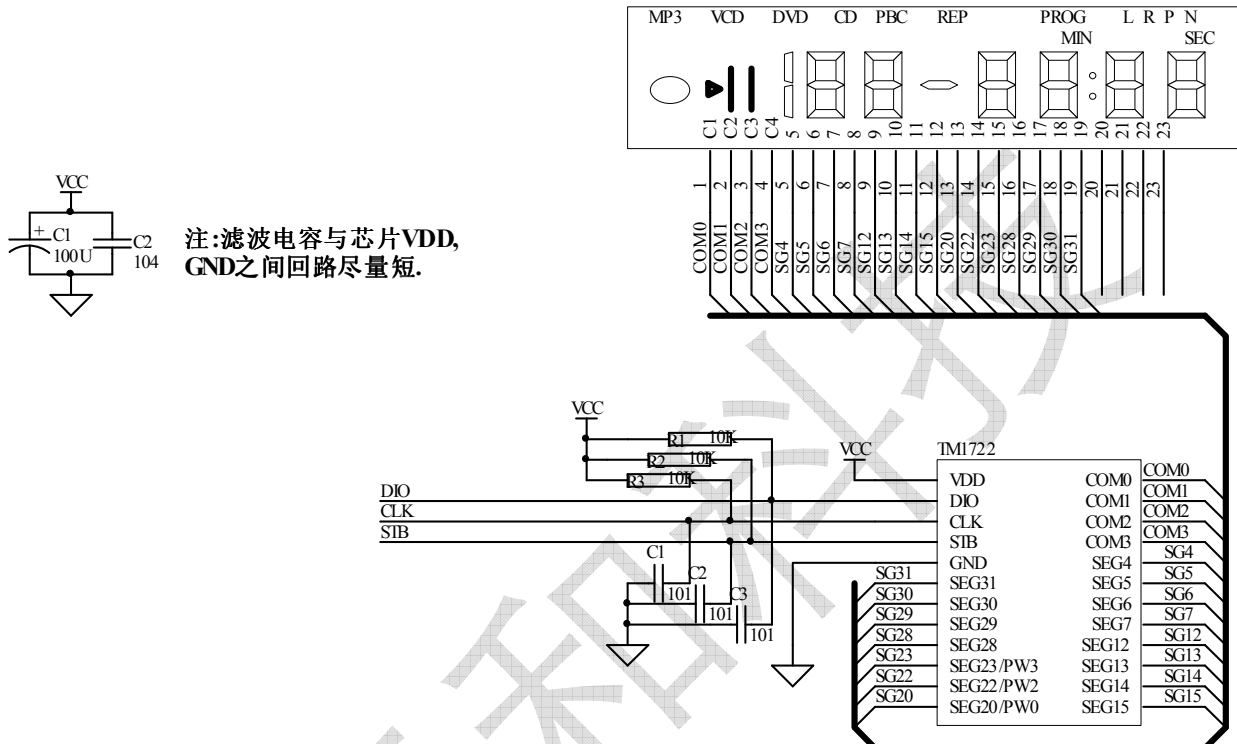


图 (27)

十三、应用原理图

TM1722 驱动 LCD 屏硬件电路:



- ▲注意: 1、VDD、GND之间滤波电容在PCB板布线应尽量靠近TM1722芯片放置, 加强滤波效果。
- 2、连接在DIO、CLK、STB通讯口上三个100P电容可以降低对通讯口的干扰。

十四、电气参数

极限参数 ($T_a = 25^\circ\text{C}$, $V_{ss} = 0\text{V}$)

参数	符号	范围	单位
逻辑电源电压	VDD	-0.5 ~ +6.0	V
逻辑输入电压	V _{I1}	-0.5 ~ VDD + 0.5	V
静态工作电流	I _D	10	μA
工作温度	T _{opt}	-40 ~ +80	°C
储存温度	T _{stg}	-65 ~ +150	°C

正常工作范围 ($T_a = -20 \sim +70^\circ\text{C}$, $V_{ss} = 0\text{V}$)

参数	符号	最小	典型	最大	单位	测试条件
工作电源电压	VDD		5		V	-
高电平输入电压	V _{IH}	0.7 VDD	-	VDD	V	-
低电平输入电压	V _{IL}	0	-	0.3 VDD	V	-

电气特性 ($T_a = -20 \sim +70^\circ\text{C}$, $V_{DD} = 5\text{V}$, $V_{ss} = 0\text{V}$)

参数	符号	最小	典型	最大	单位	测试条件
LCD COM输入电流	IOL1	150	250	-	μA	COM0~COM3 V _o =0.5V
LCD COM输出电流	IOH1	-120	-150	-	μA	COM0~COM3 V _o =4.5V
LCD SEG输入电流	IOL2	120	200	-	μA	COM0~COM3 V _o =0.5V
LCD SEG输出电流	IOH2	-70	-100	-	μA	COM0~COM3 V _o =4.5V
PWM低电平输入电流	IOL3	30	60	-	mA	PWM0~PWM3 (设定成PWM输出 状态) V _o =1V

PWM高电平输出电流	IOH3	-15	-25	-	mA	PWM0~PWM3 (设定成PWM输出状态) Vo=3V
KS低电平输入电流	IOL3	15	30	-	mA	KS0~KS5 (设定成PWM输出状态) Vo=0.5V
KS高电平输出电流	IOH3	-15	-25	-	MA	KS0~KS5 (设定成PWM输出状态) Vo=3V
DIO低电平输入电流	Idout	4	-	-	mA	VO = 0.4V, dout
KEY/SW输出下拉电阻	RL	20	-	80	KΩ	KEY0~KEY3 SW0~SW3 (设定成按键输入和通用输入状态)
输入电流	Ii	-	-	±1	μA	VI = VDD / VSS CLK, DIN, STB
高电平输入电压	VIH	0.7 VDD	-		V	CLK, DIN, STB
低电平输入电压	VIL	-	-	0.3 VDD	V	CLK, DIN, STB
滞后电压	VH	-	0.35	-	V	CLK, DIN, STB
动态电流损耗	IDDdyn	-	-	1	mA	无负载, 显示关

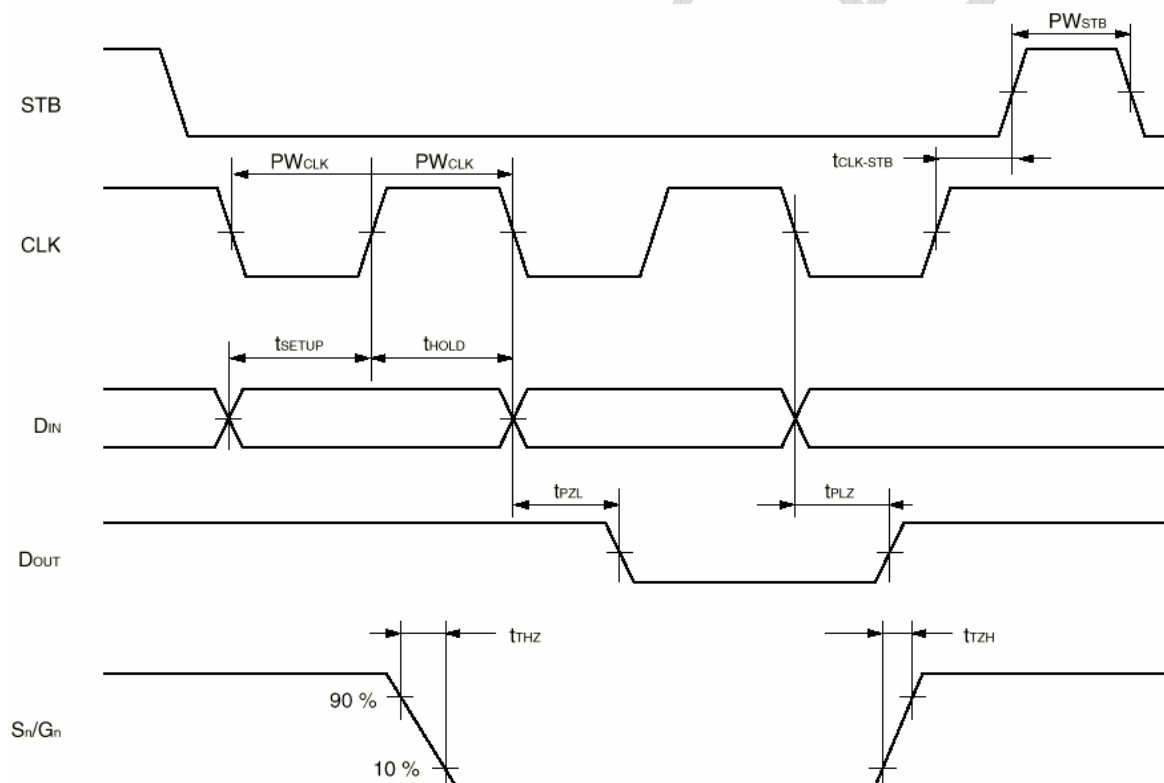
开关特性 (Ta = -20 ~ +70°C, VDD = 5 V)

参数	符号	最小	典型	最大	单位	测试条件
振荡频率	fosc	-	500	-	KHz	
传输延迟时间	tPLZ	-	-	300	ns	CLK → DIO (DIO为输出状态时) CL = 15pF, RL = 10K Ω
	tPZL	-	-	100	ns	
最大时钟频率	fmax	1	-	-	MHz	占空比50%
输入电容	CI	-	-	15	pF	DIO STB CLK

时序特性 ($T_a = -20 \sim +70^\circ\text{C}$, $V_{DD} = 5\text{V}$)

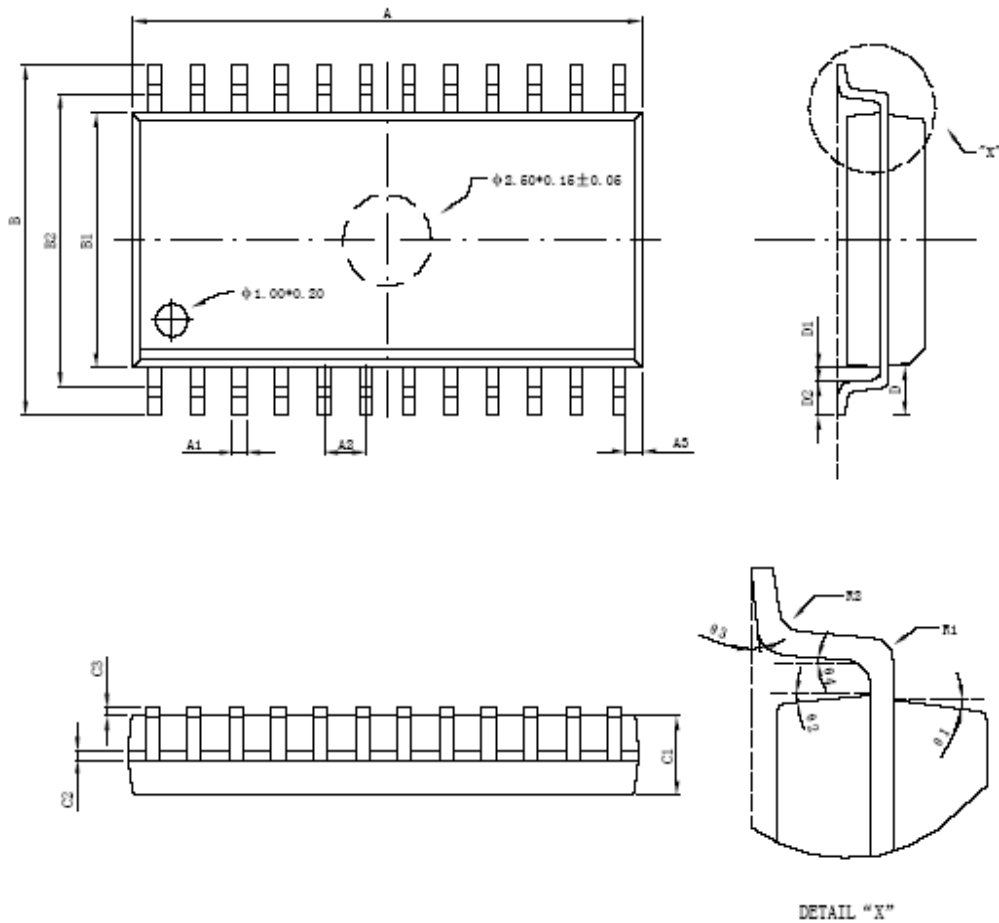
参数	符号	最小	典型	最大	单位	测试条件
时钟脉冲宽度	PWCLK	400	-	-	ns	-
选通脉冲宽度	PWSTB	1	-	-	μs	-
数据建立时间	tSETUP	100	-	-	ns	DIO为输入状态
数据保持时间	tHOLD	100	-	-	ns	
CLK \rightarrow STB 时间	tCLK-STB	1	-	-	μs	CLK $\uparrow \rightarrow$ STB \uparrow
等待时间	tWAIT	1	-	-	μs	CLK $\uparrow \rightarrow$ CLK \downarrow

时序波形图:



十五、封装尺寸

标注 \ 尺寸	最小 (mm)	最大 (mm)	标注 \ 尺寸	最小 (mm)	最大 (mm)
A	15.28	15.48	C4	0.86TYP	
A1	0.406TYP		D	1.34TYP	
A2	1.27TYP		D1	0.33TYP	
A3	0.50TYP		D2	0.70	0.90
B	9.90	10.50	R1	0.25TYP	
B1	7.42	7.62	R2	0.25TYP	
B2	8.7TYP		θ1	7° TYP	
C1	2.13	2.23	θ2	7° TYP	
C2	0.204	0.33	θ3	4° TYP	
C3	0.10	0.25	θ4	10° TYP	



修订历史

版本	发行日期	修订简介
V1.0	2010-01-05	初版发行
V1.1	2012-05-15	修订版发行

普天科技